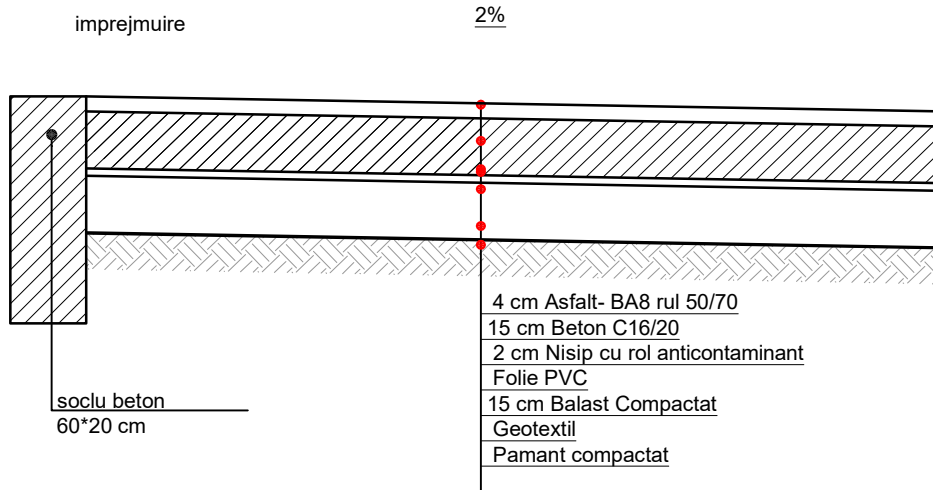


Sectiune platforma skate

A



B

C

Scara grafica [m]:



D

VERIFICATOR / EXPERT	NUME	SEMNATURA	CERINTA	REFERAT/EXPERTIZA/DATE	
PROIECTANT:	S.C. TEHNO CONSULTING SOLUTION S.R.L. J23/2192/2011; RO 16667478; Str. Rascoalei Nr. 37H, Orasul Pantelimon, Judetul Ilfov			BENEFICIAR:	Proiect nr.:
				U.A.T. MUNICIPIUL TARGOVISTE	113/2018
SPECIFICATIE	NUME	SEMNATURA	Scara: 1:20	Titlu proiect: AMENAJARE SKATEPARK IN MUNICIPIUL TARGOVISTE - ADIACENT PARCULUI CHINDIA	Faza:
Sef proiect:	c.arh. Dana DINU	<i>[Signature]</i>			S.F.
Proiectat	ing. Florian PASARE	<i>[Signature]</i>	Data: 10-2018	Titlu plansa: SECTIUNE PLATFORMA SKATE	Plansa nr.:
Desenat	ing. Florian PASARE	<i>[Signature]</i>			04
Aprobat:	ing. Cristiana GHEORGHE	<i>[Signature]</i>			